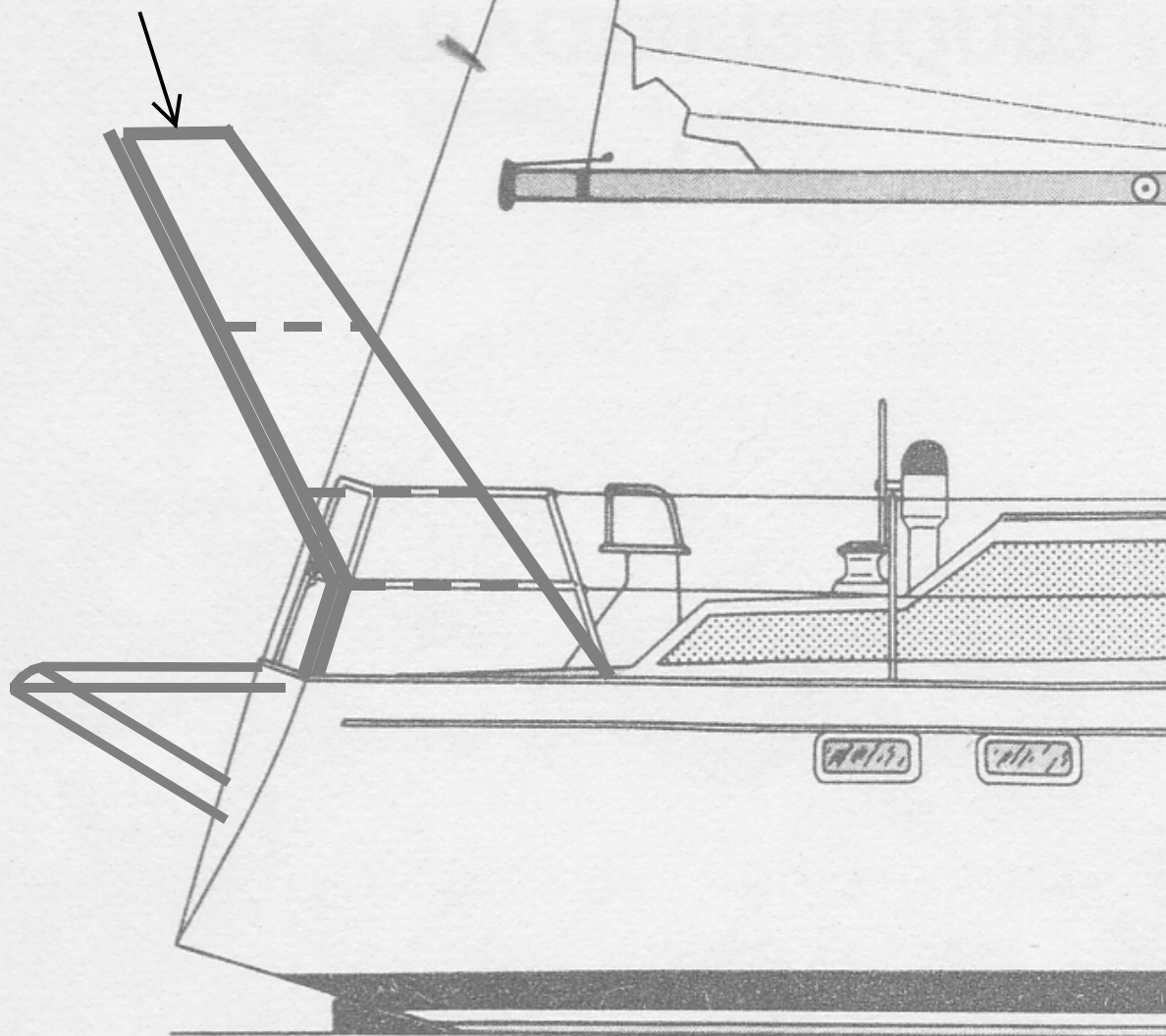


1 cm = 0.54 m

- : centre
- > : bord

2 tubes diamètre 42 mm en
retrait de 30 cm + 2 tubes
de 28 mm au bord



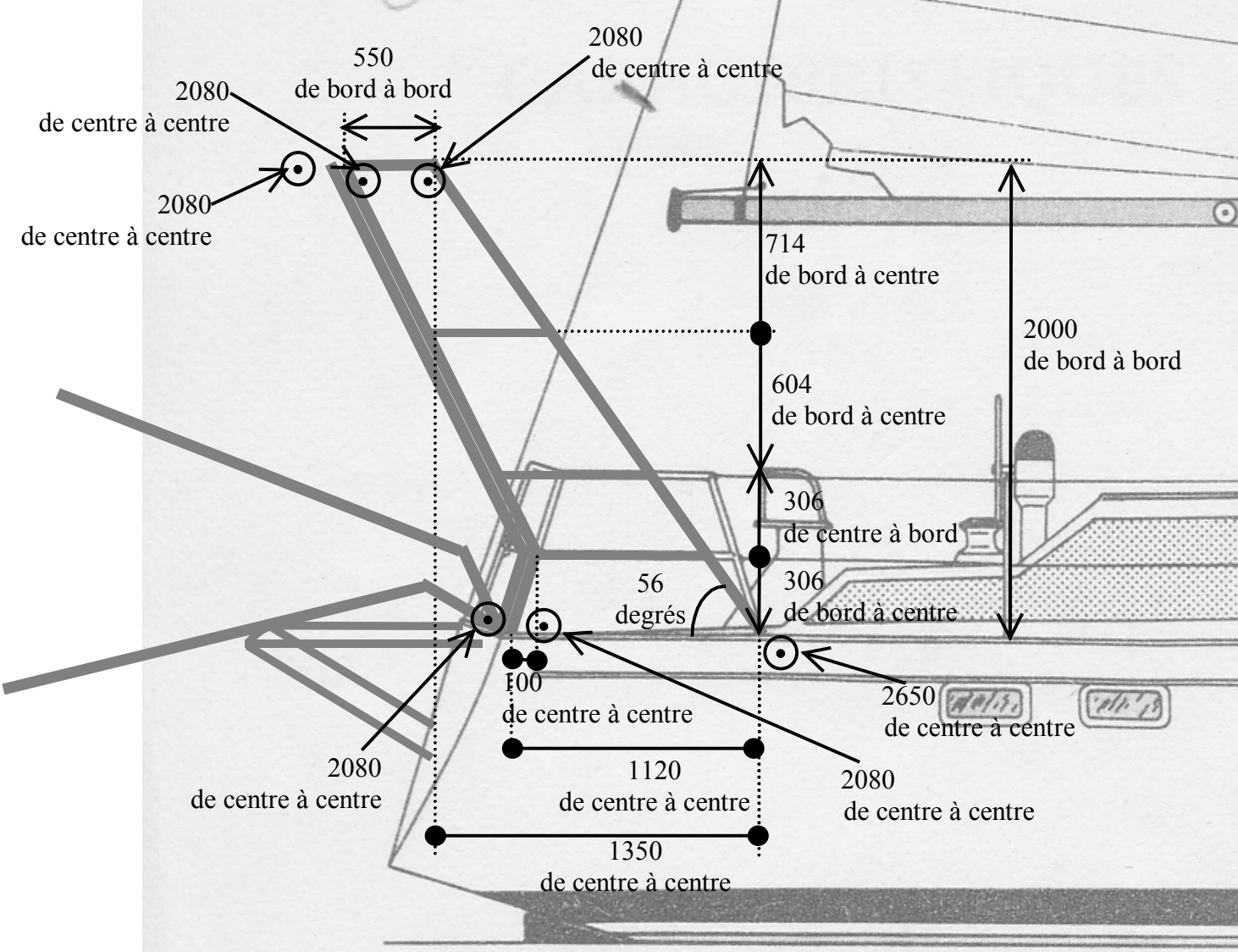
Plan des tubes

— : 42 mm

- - : 28 mm

Echelle : 1 cm = 0.27 m

25



1 cm = 0.27 m

1,85 cm = 1 m

- : centre
- > : bord

2 anneaux aux
extrémités + 1
anneau au centre

2x2 anneaux pour
poules bossoir

Pour fixation
filières

Plan des anneaux et fixations

Echelle : 1 cm = 0.27 m

